

fördern *conveying*  
handhaben *handling*  
automatisieren *automating*



# Streuvorrichtung *spreading device*

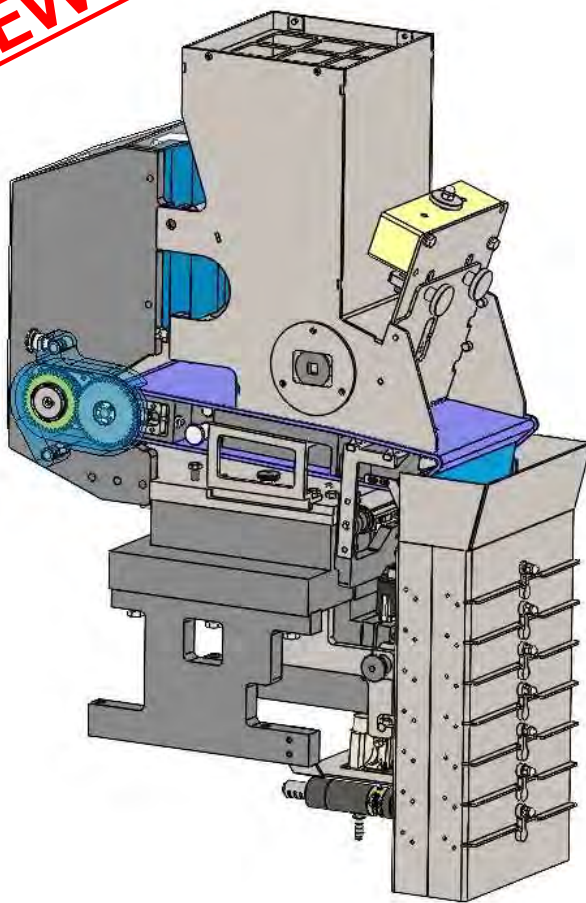
Streuen *spreading*

Würzen *seasoning*

Verfeinern *refinement*

Dekorieren *decoration*

**NEW in 2018**



- Streuer für rieselfähige Produkte  
*suitable for granulated products*
- gleichmäßige Streuung und  
Verteilung des Schüttgutes  
*even spreading and distribution of  
bulk materials*
- kein Verklumpen, kein  
Nachverdichten  
*clump free, no repressing*

Streuen  
*spreading*

Würzen  
*seasoning*

Verfeinern  
*refinement*

Dekorieren  
*decoration*

Abmaße dimensions:

510mm x 240mm x 750mm

Material *material:*

Edelstahl *stainless steel*

Antrieb *drive:*

servomotrisch *servodrive*

Baugruppe mit Wägezellenaufnahme  
*assembly including load cell sensors*

Trichter mit Egalisierer  
*hopper with leveller*

Aufnahme zur  
Befestigung  
*holder for fixing*

Homogenisierer  
*homogenizer*

